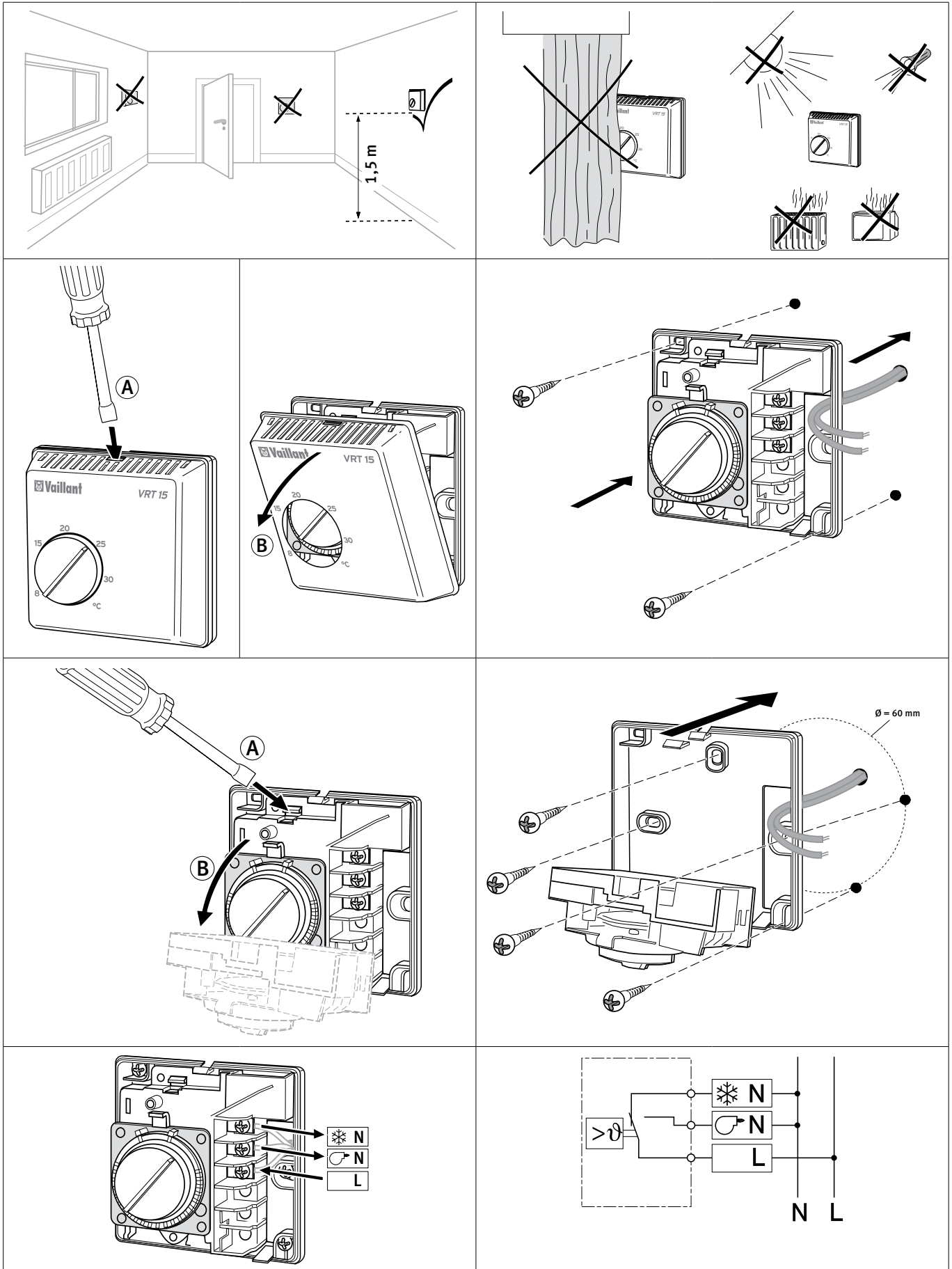


VRT 15



Montageanleitung (DE) Raumtemperaturregler VRT 15



Achtung!
Dieses Gerät darf nur von einem anerkannten Fachmann geöffnet und gemäß den Abbildungen installiert werden. Dabei sind die bestehenden Sicherheitsvorschriften zu beachten.

Dieses Gerät ist zur Montage auf nicht leitfähigem und ebenen, festen Untergrund geeignet.

Technische Daten	
Fühlerelement :	Membran
Spannung :	24-230 V~
max. Stromaufnahme :	10(2,5) A
Schutzart :	IP 30
Schutzklasse (nach entsprechender Montage) :	II
Temperaturbereich :	8-30 °C
Schaltdifferenz :	1 K
zul. Luftfeuchtigkeit : Nicht kondensierend	95%
Max. Temp.	T50
Max. Spannungsspitze	4KV

Istruzioni di montaggio (IT) Termostato ambiente VRT 15



Attenzione!
L'apparecchio deve essere installato esclusivamente da personale qualificato e cablato seguendo le indicazioni riportate nei disegni. L'operazione va eseguita rispettando le vigenti normative di sicurezza.

Questo apparecchio può essere montato esclusivamente su pareti piane, rigide e costruite con materiale non conduttore di corrente.

Dati tecnici	
Sensore :	membrana
Tensione :	24-230 V~
max. Potenza assorbita :	10(2,5) A
Tipo di protezione :	IP 30
Classe di protezione (dopo un montaggio corretto) :	II
Campo di regolazione :	8-30 °C
Campo d'intervento :	1 K
Massima umidità dell'aria ammessa : senza condensa	95%
Tmax	T50
Tensione massima di picco	4KV

Upute za montažu (HR) Sobni termostat VRT 15



Pozor!
Ovaj sobni termostat smije otvarati samo kvalificirana stručna osoba i treba biti montiran prema slikama. Obavezno treba poštivati sigurnosne upute.

Ovaj uređaj smije se montirati samo na ravnu i stabilnu površinu koja je provodi struju.

Tehnički podaci	
Kontaktni element :	membrana
Napon :	24-230 V~
Maks. jačina :	10(2,5) A
Vrsta zaštite :	IP 30
Klasa zaštite (nakon odgovarajuće montaže) :	II
Raspon namještanja temperature :	8-30 °C
Razlika između uključivanja i isključivanja :	1 K
Maks. vlaga : nekondenzirajuća	95%
Maks. temp	T50
Nazivni udarni napon	4KV

Installation instructions (GB) Room thermostat VRT 15



Attention!
A recognised specialist company, only is permitted to open this appliance and to install it according to the figures. The relevant safety instructions have to be observed, hereby.

This appliance is suitable for mounting on non-conductive and plain, solid underground.

Technical data	
Senso element :	diaphragm
Voltage :	24-230 V~
max. Current input :	10(2,5) A
Type of enclosure :	IP 30
Protection classe (after correct mounting) :	II
Temperature setting range :	8-30 °C
Switching difference :	1 K
Permissible humidity : Non condensing	95%
Tmax	T50
Rated impulse voltage	4KV

安装说明 (CN) 恒温控温器 VRT 15



注意!
该恒温控温器只能由有资质的专业人员开启，并必须按照图纸来安装。请务必遵守安全指示。

该仪器必须安装在一个平坦、稳定并且没有传导性的表面。

技术指标	
接触部件 :	保护膜
电压 :	24-230 V~
最大消耗 :	10(2,5) A
保护模式 :	IP 30
保护等级 (在相应的安装后) :	II
温度调节幅度 :	8-30 °C
启动和关闭之间的差距 :	1 K
最大湿度 : 无冷凝	95%
最高温度	T50
额定冲击电压	4KV

Instrucțiuni de montaj (RO) Termostat de ambianță VRT 15



Atenție!
Acest termostat de ambianță nu trebuie deschis decât de către o persoană calificată și trebuie instalat conform imaginilor. Respectarea instrucțiunilor privind siguranța este obligatorie.

Acest aparat se va instala exclusiv pe o suprafață plană, stabilă și neconductibilă.

Date tehnice	
Element de contact :	membrană
Tensiune :	24-230 V~
Intensitate max. :	10(2,5) A
Mod de protecție :	IP 30
Clasa de protecție (după montajul corespunzător) :	II
Domeniul de reglare a temperaturii :	8-30 °C
Diferența de cuplare :	1 K
Umiditate max. : Fără condens	95%
Temperatura maximă	T50
Impuls nominal de tensiune suportat	4KV

Notice de Montage (FR) Thermostat d'ambiance VRT 15



Attention!
Ce thermostat d'ambiance ne doit être ouvert que par un professionnel qualifié et doit être installé selon les figures. Il est indispensable de respecter les instructions de sécurité.

Cet appareil ne peut être installé que sur une surface plane, stable et non conductible.

Données techniques	
Élément contact :	membrane
Tension :	24-230 V~
max. Consommation :	10(2,5) A
Mode de protection :	IP 30
Classe de protection (après le montage correspondant) :	II
Plage de réglage de température :	8-30 °C
Ecart entre enclenchement et déclenchement :	1 K
Max. humidité : Non condensant	95%
Tmax	T50
Pic de tension nominale	4KV

Montagevoorschriften (NL) Kamerthermostaat VRT 15



Opgelet!
Deze kamerthermostaat mag enkel door een erkend installateur en volgens de geldende richtlijnen en voorschriften geplaatst worden.

De kamerthermostaat mag enkel gemonteerd worden op een vaste en vlakke en niet elektrisch geleidende ondergrond, vlakke ondergrond.

Technische gegevens	
Voelerelement :	membrana
Spanning :	24-230 V~
max. Belasting :	10(2,5) A
Beveiligingsklasse :	IP 30
Beschermingsklasse :	II
Temperatuurinstelbereik :	8-30 °C
Schakelverchil :	1 K
Toegelaten luchtvochtigheid : niet condenserend	95%
Tmax	T50
Ontsteekspanning	4KV

Uputstvo za montažu (RS) Sobni termostat VRT 15



Pažnja!
Ovaj sobni termostat mora otvoriti i instalirati samo profesionalno kvalifikovano osoblje. Obavezno se pridržavajte sigurnosnih uputstava.

Ovaj aparat morate postaviti na ravnu, stabilnu površinu koja ne provodi struju.

Tehnički podaci	
Kontaktni element :	membrana
Napon :	24-230 V~
Maks. Potrošnja :	10(2,5) A
Način zaštite :	IP 30
Nivo zaštite (nakon odgovarajuće montaže) :	II
Nivo podešavanja temperature :	8-30 °C
Razlika između zatvaranja i otvaranja :	1 K
Maks. vlažnost: Bez kondenzacije	95%
Maks. temp.	T50
Nazivni udarni napon	4KV

Nota sobre montaje (ES) Termostato de ambiente VRT 15



¡Atención!

Este termostato de ambiente debe ser utilizado exclusivamente por profesionales cualificados y debe ser instalado siguiendo las indicaciones. Es imprescindible seguir las instrucciones de seguridad.

Se debe instalar este aparato en una superficie plana, estable y no conductora.

Datos técnicos	
Elemento de contacto:	membrana
Tensión:	24-230 V~
Consumo máx.:	10(2,5) A
Modo de protección:	IP 30
Clase de protección (tras el correspondiente montaje):	II
Intervalo de ajuste de temperatura:	8-30 °C
Intervalo entre puesta en marcha y parada	1 K
Humedad máx.:	95%
Sin condensaciones	
Tmáx	T50
Impulso nominal de voltaje	4KV

Montaj talimatlı (TR) VRT 15 Oda Termostatı



Dikkat!

Bu cihaz sadece tanınmış bir uzman servis elemanı tara-fından açılıp kabin kapağındaki bağlama şemasına göre kurulabilir. Bu sırada mevcut güvenlik talimatlarına uyulması gerekmektedir.

Bu cihaz sadece iletken olmayan ve düz, sabit bir zemin üzerinde monte edilmeye uygundur.

Teknik veriler	
Sensör elemanı :	Membran
Gerilim :	24-230 V~
max. Akım girişi :	10(2,5) A
Koruma türü :	IP 30
Koruma sınıfı (uygun montajdan sonra) :	II
Isı aralığı :	8-30 °C
Anahtarlama farkı :	1 K
İzin verilen hava nemliliği : yoğuşmaz	95%
Maks. sıcaklık	T50
Nominal darbe gerilimi	4KV



Gefahr! (DE)
Lebensgefahr durch Stromschlag bei unsachgemäßem elektrischen Anschluss!

Ein unsachgemäß ausgeführter elektrischer Anschluss kann die Betriebssicherheit des Produkts beeinträchtigen und zu Personen- und Sachschäden führen.

- ▶ Führen Sie die Elektroinstallation nur durch, wenn Sie ausgebildeter Fachhandwerker und für diese Arbeit qualifiziert sind.
- ▶ Halten Sie dabei alle einschlägigen Gesetze, Normen und Richtlinien ein.
- ▶ Erden Sie das Produkt.



Gefahr!
Lebensgefahr durch Stromschlag!

Das Berühren von spannungsführenden Anschlüssen kann zu schweren Personenschäden führen. Da an den Netzanschlussklemmen L und N auch bei ausgeschalteter Ein-/Austaste Dauerspannung anliegt:

- ▶ Schalten Sie die Stromzufuhr ab.
- ▶ Sichern Sie die Stromzufuhr gegen Wiedereinschalten.



Pericolo! (IT)
Pericolo di morte per folgorazione a causa di un allacciamento elettrico improprio!

Un collegamento elettrico non corretto può compromettere la sicurezza operativa del prodotto e provocare lesioni personali e danni materiali.

- ▶ Effettuare l'installazione elettrica solo se si è un tecnico abilitato qualificato per questo lavoro.
- ▶ Rispettare tutte le leggi, norme e direttive pertinenti.
- ▶ Mettere a terra il prodotto



Pericolo!
Pericolo di morte per folgorazione!

Il contatto con i collegamenti sotto tensione può causare gravi danni a persone. Poiché sui morsetti di collegamento della rete L e N è presente una tensione anche con interruttore di accensione/spengimento disinserito:

- ▶ Disconnettere l'alimentazione elettrica.
- ▶ Bloccare l'alimentazione di corrente per evitare il reinserimento.



Opasnost! (HR)
Opasnost po život od strujnog udara u slučaju nestručnog električnog povezivanja!

Nestručno izvedeno električno povezivanje može ugroziti pogonsku sigurnost proizvoda i izazvati tjelesne ozljede i materijalne štete.

- ▶ Električno povezivanje provodite samo ako ste stručni električar i ako ste kvalificirani za te radove.
- ▶ Pritom se pridržavajte se dotičnih zakona, normi i direktiva.
- ▶ Uzemljite proizvod.



Opasnost!
Opasnost po život od strujnog udara!

Dodirivanjem priključaka koji provode napon može doći do teških tjelesnih ozljeda. Budući da su mrežne priključne stezaljke L i N pod trajnim naponom, čak i kada je isključena sklopka za uključivanje/isključivanje:

- ▶ Isključite dovod struje.
- ▶ Dovod struje zaštitite od ponovnog uključivanja.



Danger! (GB)
Risk of death from electric shock as a result of an improper electrical connection!

An improper electrical connection may negatively affect the operational safety of the product and result in material damage or personal injury.

- ▶ Only carry out the electrical installation if you are a trained competent person and are qualified for this work.
- ▶ Observe all applicable laws, standards and directives in the process.
- ▶ Earth the product.



Danger!
Risk of death from electric shock!

Touching live connections may cause serious personal injury. Since mains connection terminals L and N remain live even if the on/off button is switched off:

- ▶ Switch off the power supply.
- ▶ Secure the power supply against being switched on again.



危险! (CN)
电气连接不当造成致命电击危险。

电气连接不当可能影响产品的运行安全，并导致人员伤害和设备损坏。

- ▶ 只允许经过培训、且具备这项操作资格的专业人员才能执行电气安装。
- ▶ 在此期间请遵守所有相关的法律、标准及指令。
- ▶ 为产品接地。



危险!
有触电造成的生命危险!

接触导电接口可能导致人员重伤。因为在电源接线端子 L 和 N 上，即使关闭接通 / 关闭按钮时也有持续电压：

- ▶ 关闭供电。
- ▶ 锁死供电，以防重新接通。



Danger! (FR)
Danger de mort en cas d'électrocution à cause d'un raccordement électrique non effectué dans les règles de l'art!

Le raccordement électrique doit être effectué dans les règles de l'art, sous peine d'altérer la sécurité de fonctionnement de l'appareil et d'occasionner des blessures et des dommages matériels.

- ▶ Vous n'êtes habilité à procéder à l'installation électrique qu'à condition d'être un installateur dûment formé et qualifié pour ce travail.
- ▶ Vous devez, dans ce cadre, vous conformer aux directives, normes et législations en vigueur.
- ▶ Reliez l'appareil à la terre.



Danger!
Danger de mort par électrocution!

Tout contact avec les bornes sous tension peut provoquer de graves blessures. Les bornes de raccordement au secteur L et N restent en permanence sous tension, même lorsque l'appareil est désactivé à l'aide de l'interrupteur Marche/arrêt.

- ▶ Coupez l'alimentation électrique.
- ▶ Protégez l'alimentation électrique pour empêcher tout réenclenchement.



Gevaar! (NL)
Levensgevaar door elektrische schok bij ondeskundige elektrische aansluiting!

Een ondeskundige elektrische installatie kan het veilige gebruik van het product beïnvloeden en tot lichamelijk letsel en materiële schade leiden.

- ▶ Voer de elektrische installatie alleen uit als u een opgeleide installateur bent en voor dit werk gekwalificeerd bent.
- ▶ Houd u hierbij aan alle desbetreffende wetten, normen en richtlijnen.
- ▶ Aard het product.



Gevaar!
Levensgevaar door elektrische schok!

Het aanraken van spanningvoerende aansluitingen kan ernstig lichamelijk letsel veroorzaken. Omdat aan de net aansluitklemmen L en N ook bij ingeschakelde aan-/uitknop permanent spanning voorhanden is :

- ▶ Schakel de stroomtoevoer uit.
- ▶ Beveilig de stroomtoevoer tegen opnieuw inschakelen.



Opasnost! (RS)
Opasnost po život zbog strujnog udara pri nepravilnom električnom priključku!

Nepravilno izveden električni priključak može da naruši bezbednost rada proizvoda i može da dovede do povreda i materijalnih oštećenja.

- ▶ Električnu instalaciju izvedite samo ako ste školovani instalater i ako ste kvalifikovani za ovaj posao.
- ▶ Pri tom vodite računa o svim važećim zakonima, standardima i smernicama.
- ▶ Uzemljite proizvod.



Opasnost!
Opasnost po život zbog strujnog udara!

Dodirivanje priključaka pod naponom može dovesti do teških povreda ljudi. Pošto na stezaljkama za priključak na mrežu L i N postoji trajni napon i kada je taster za uključ./isključ. isključen:

- ▶ Isključite dovod struje.
- ▶ Osigurajte dovod struje od ponovnog uključivanja.

**¡Peligro! (ES)****¡Peligro de muerte por descarga eléctrica debido a una instalación eléctrica incorrecta!**

La ejecución incorrecta de la instalación eléctrica puede mermar la seguridad de funcionamiento del aparato y causar daños personales y materiales.

- ▶ Realice la instalación eléctrica solo si es un técnico cualificado para este tipo de trabajo.
- ▶ Respete todas las leyes, normas y directivas aplicables.
- ▶ Conecte a tierra el aparato.

**¡Peligro!****¡Peligro de muerte por descarga eléctrica!**

Tocar conexiones conductoras de tensión puede provocar lesiones graves. Tenga en cuenta que en los bornes de conexión de red L y N sigue habiendo tensión aunque el botón de encendido/apagado esté apagado.

- ▶ Desconecte el suministro de corriente.
- ▶ Asegure el suministro de corriente contra una conexión accidental.

**Tehlike! (TR)****Elektrik bağlantısının yanlış yapılması halinde elektrik çarpması nedeniyle ölüm tehlikesi!**

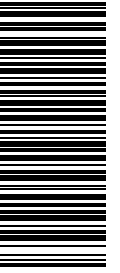
Yanlış yapılan bir elektrik bağlantısı, ürünün çalışma emniyetini olumsuz etkileyebilir ve yaralanmalara ve maddi hasarlara yol açabilir.

- ▶ Elektrik kurulumunu sadece eğitimli elektrik tesisatçısı ve bu iş için kalifiyeli iseniz yapın.
- ▶ Bu esnada ilgili tüm yasalara, standartlara ve yönetmeliklere uyun.
- ▶ Ürünü topraklayın.

**Tehlike!****Elektrik çarpması nedeniyle ölüm tehlikesi!**

Gerilim taşıyan bağlantılara dokunulması ağır yaralanmalara yol açabilir. Şebeke bağlantı klemensleri L ve N arasında açma/kapama düğmesi kapalı olsa dahi sabit gerilim söz konusu olduğu için:

- ▶ Elektrik beslemesini kapatın.
- ▶ Elektrik beslemesini tekrar açılmaya karşı emniyete alın.



0020181943_03 ■ 20.10.2014

Manufacturer

Vaillant GmbH

Berghauser Str. 40 ■ D-42859 Remscheid ■ Telefon 0 21 91/18-0

Telefax 0 21 91/18-28 10 ■ www.vaillant.de ■ info@vaillant.de

© Vaillant GmbH 2014

These instructions, or parts thereof, are protected by copyright and may be reproduced or distributed only with the manufacturer's written consent.